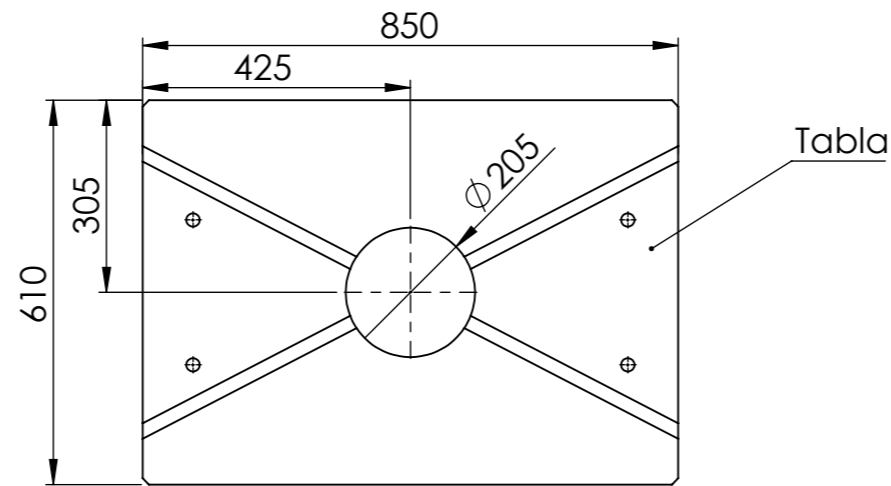
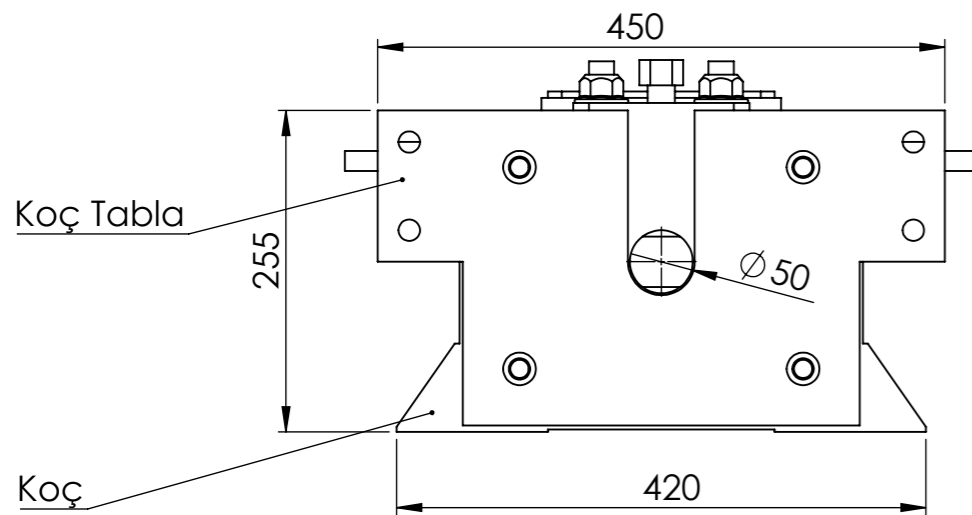
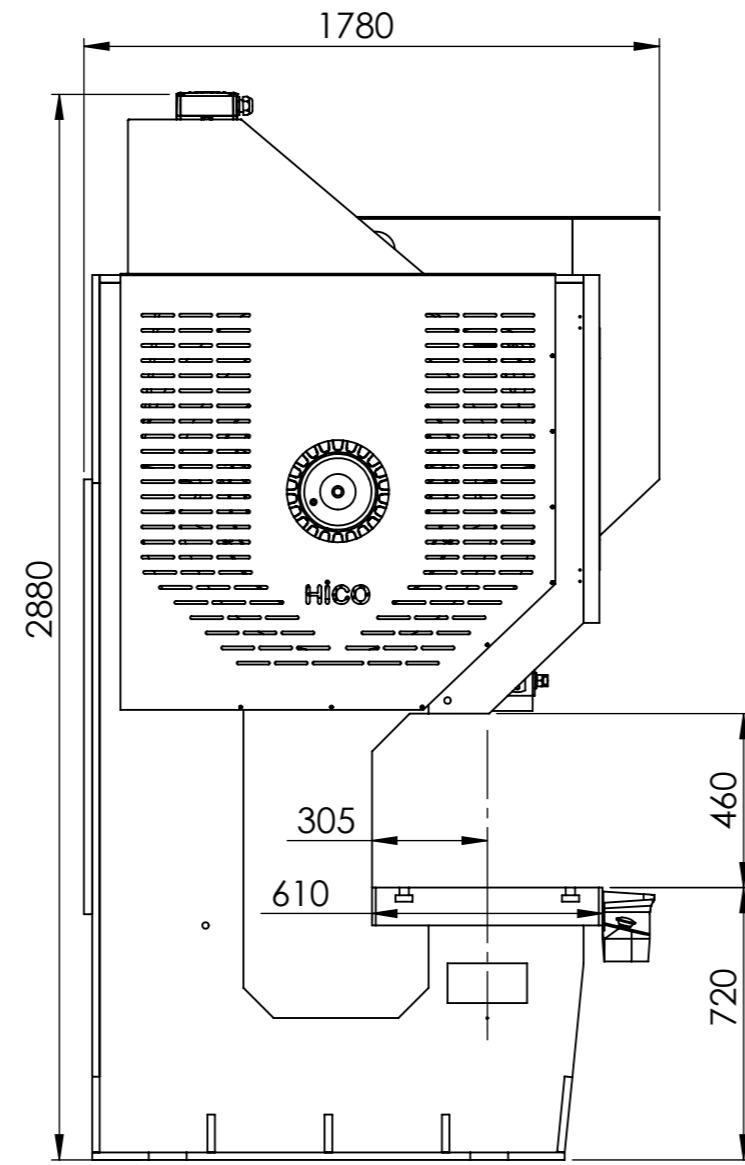
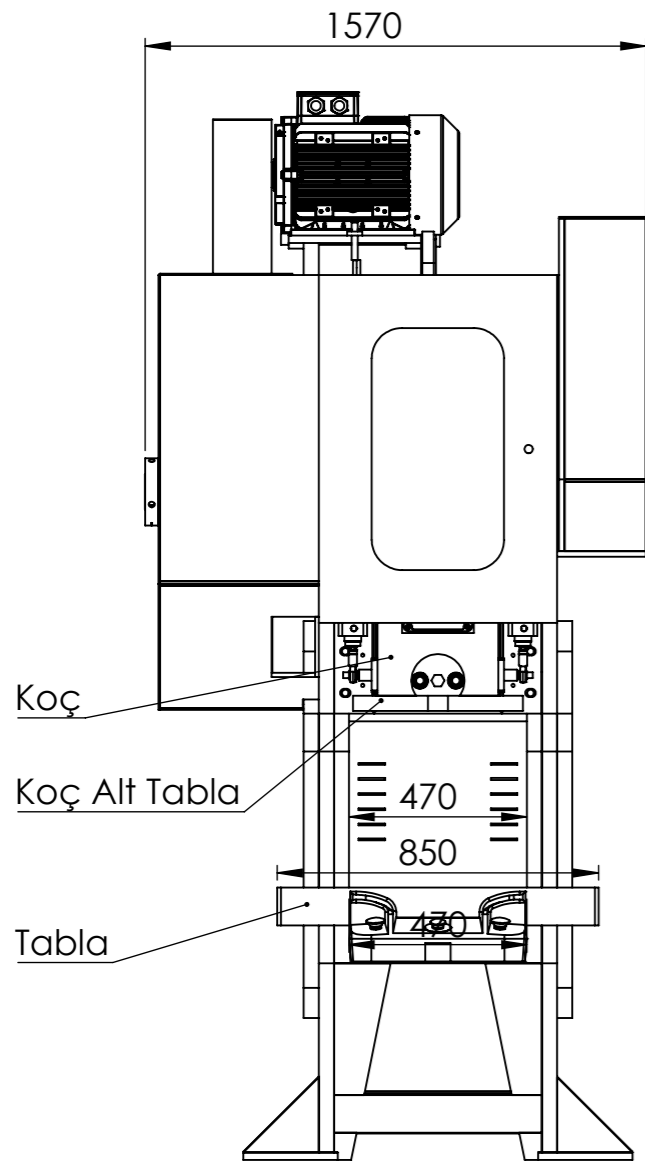


Standart Özellikler:


- Çelik Konstrüksiyon Gövde
- Ayarlanabilir Strok
- Krank Eksantriği Tüm Çapta Dolu
- Biyel Kolunda Layner Sac Sistemi
- Merkezi Yağlama
- Ayarlanabilir Arka Kızaklar
- 4 Yüzeyden Yataklanmış Koç
- Cır-Cır Aparatlı Reglaj Ayarı
- Mekanik Disk Sigorta Aşırı Yük Koruma Sistemi
- Gövdeye Kaynaklı Dişli Kutusu
- Dişliler Kapalı Sistem Yağ İçinde Çalışır
- T kanallı Tabla
- T kanallı İlave Tabla
- Malzeme ve Hurda Oluğu
- Elektrikli ve Zaman Ayarlı Yağlama Sistemi
- Ayak Pedali
- Çift El Kumanda Sistemi
- Tek - Sürekli - Kesintili Vuruş Seçenekleri
- PLC Uygulamalı
- Elektrikli Sayıcı
- Güvenlik PLC'si
- CE Direktiflerine Uygunluk
- Pres Emniyet Valfi
- Koç Yastıklama Silindirleri

Opsiyonel Özellikler:

- Ayarlanabilir Devir Sayısı Sistemi



	Değer	Birim
Kapasite	130	Ton
Boğaz Derinliği	305	mm
Koç - Tabla Mesafesi	460	mm
İlave Tabla Koç Arası Mesafe	360	mm
Duvarlar Arası Mesafe	470	mm
Koç Ayarı	90	mm
Pres Genişliği	1570	mm
Pres Yüksekliği	2880	mm
Pres Derinliği	1780	mm
Tabla Delik Çapı	Ø205	mm
Table Derinliği	610	mm
Tabla Genişliği	850	mm
Mors Deliği Çapı	Ø50	mm
Koç Ebatları	420 x 255	mm
Tabla Yerden Yükseklik	720	mm
Strok	10-110	mm
Strok Adedi	53	s/dk
Motor Gücü	11	kW
Motor Hızı	1500	d/dk
Yaklaşık Ağırlık	6000	kg

A3	ISO 128	HP_130_PK_AEP_MS	Teknik Özellikler		Syf No
TASARIM / DESIGNED	Taha Canat	08.05.2014			1/1
ÇİZEN / DRAWN	Taha Canat	16.12.2021			
KONTROL / CHECKED					

HİCO MAKİNA ve MÜHENDİSLİK LTD. ŞTİ. önceden haber vermeksizin ölçülerde değişiklik yapma hakkını saklı tutmaktadır.